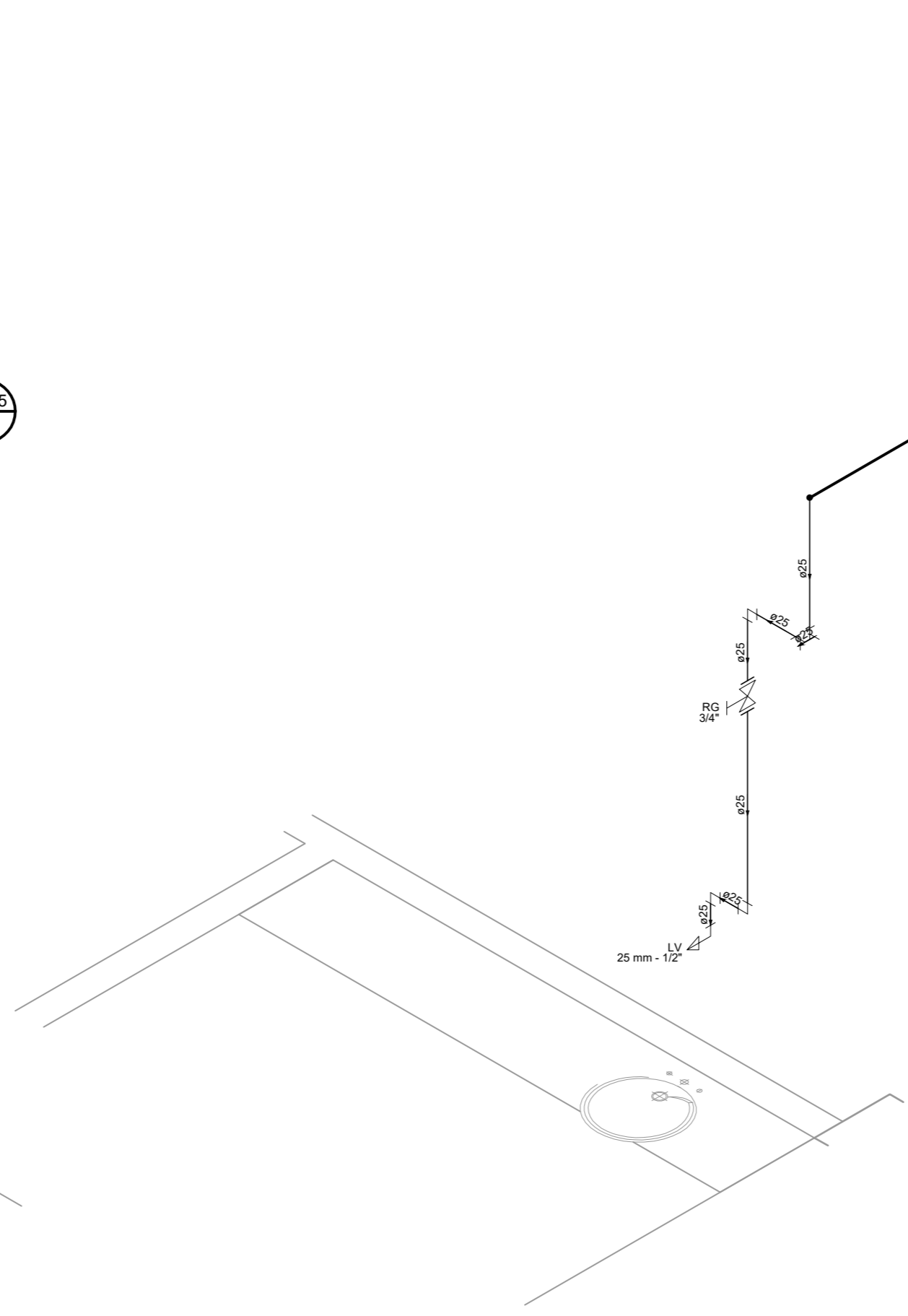
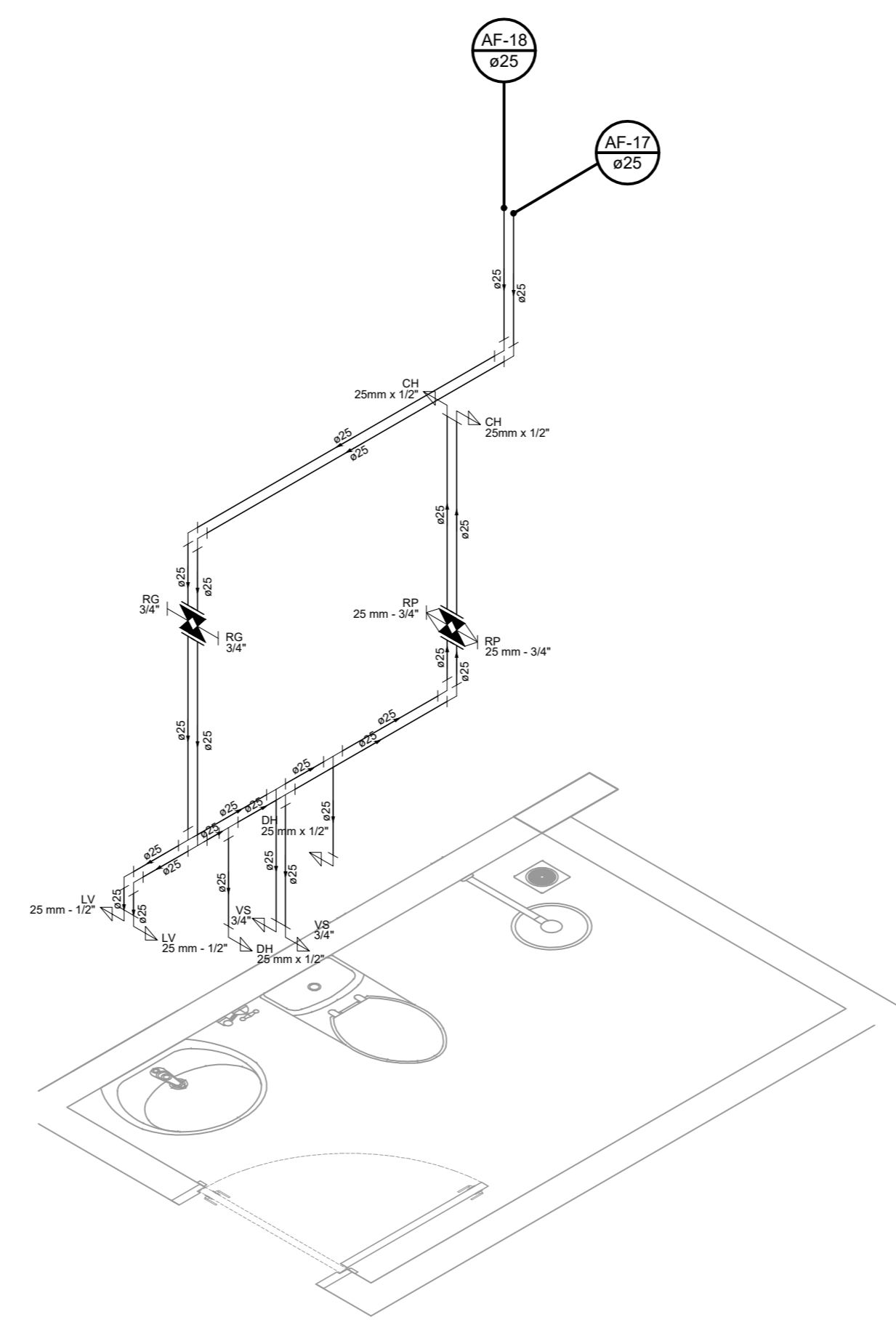


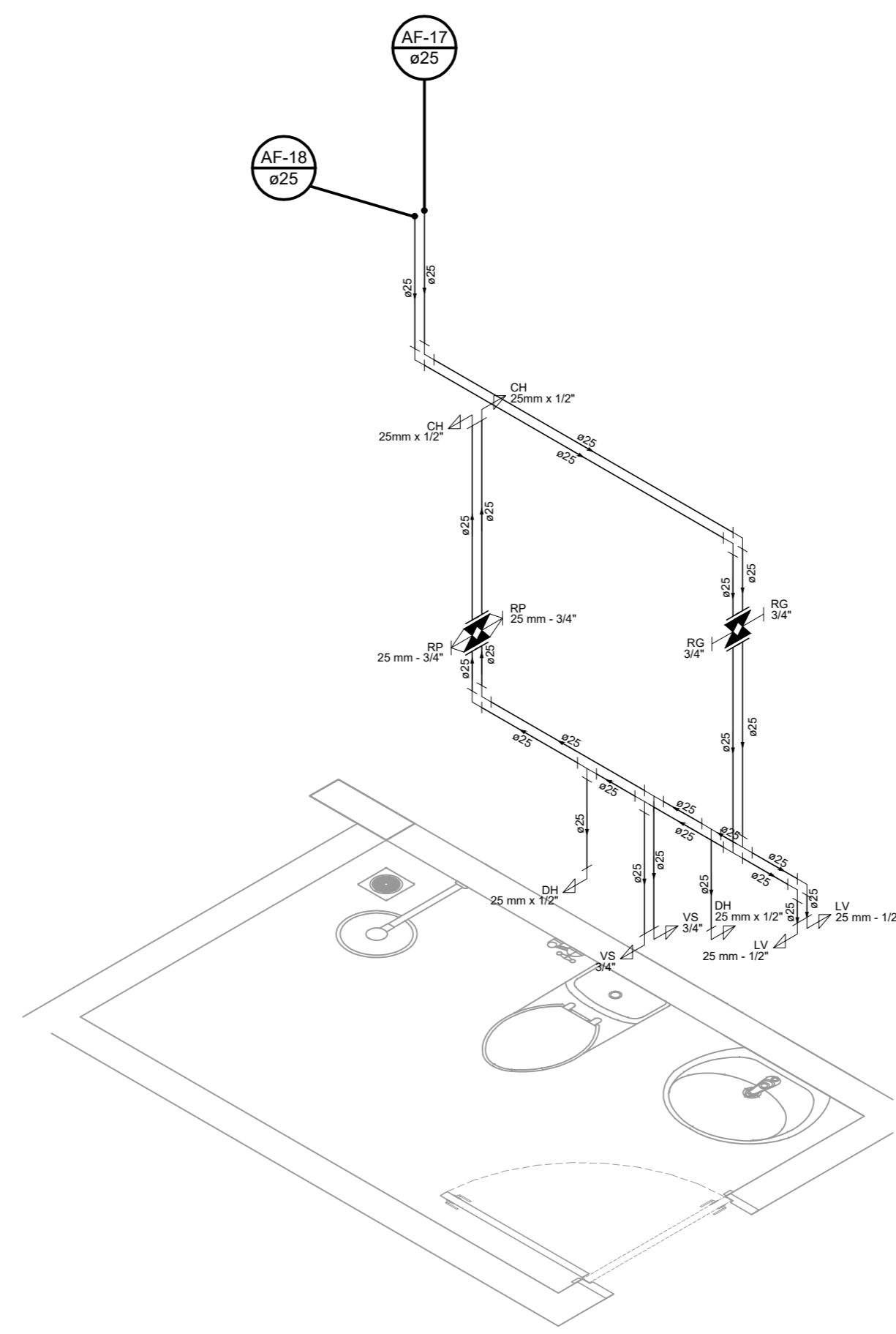
Detalhe H15  
Escala 1:25



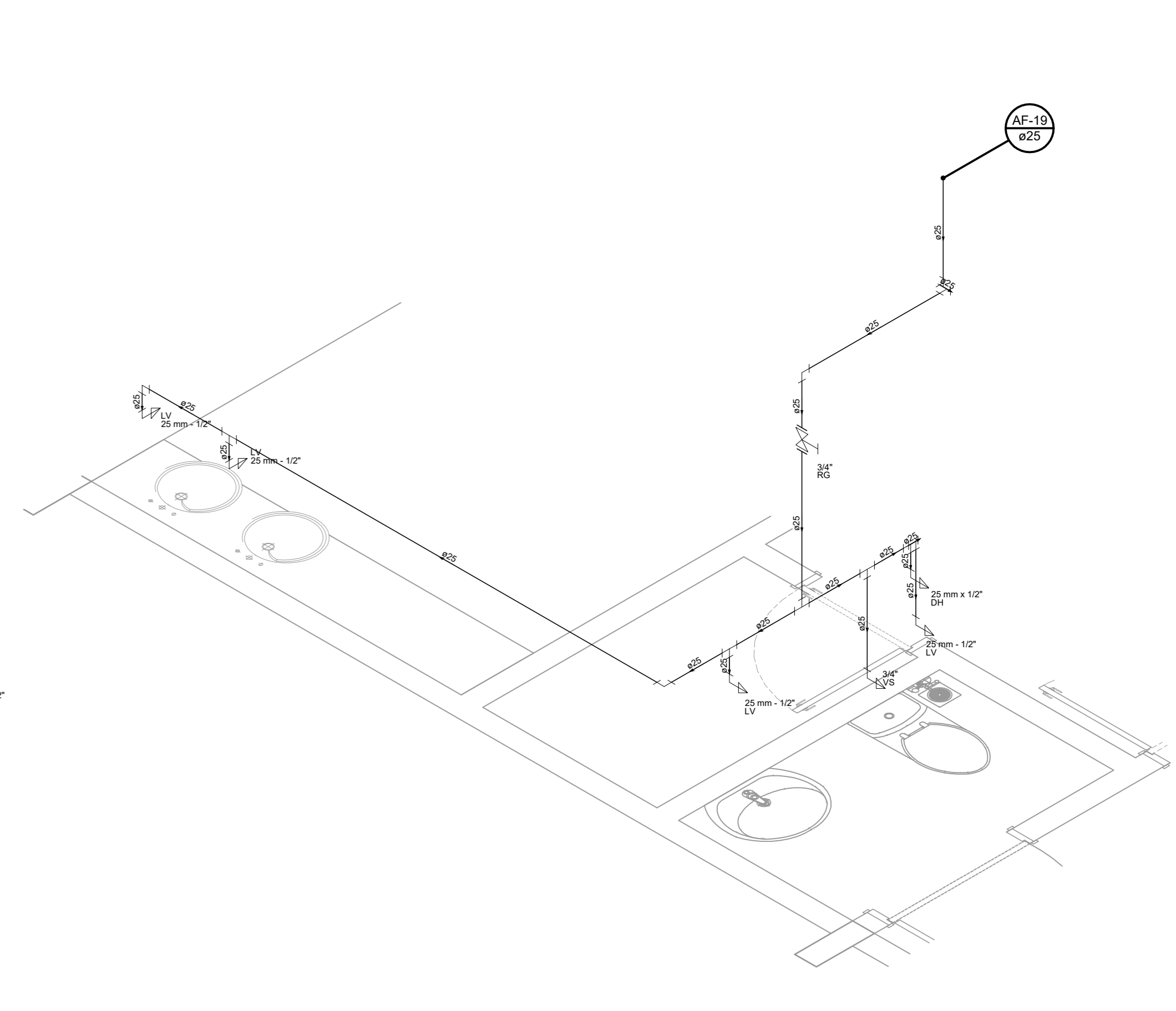
Detalhe H16  
Escala 1:25



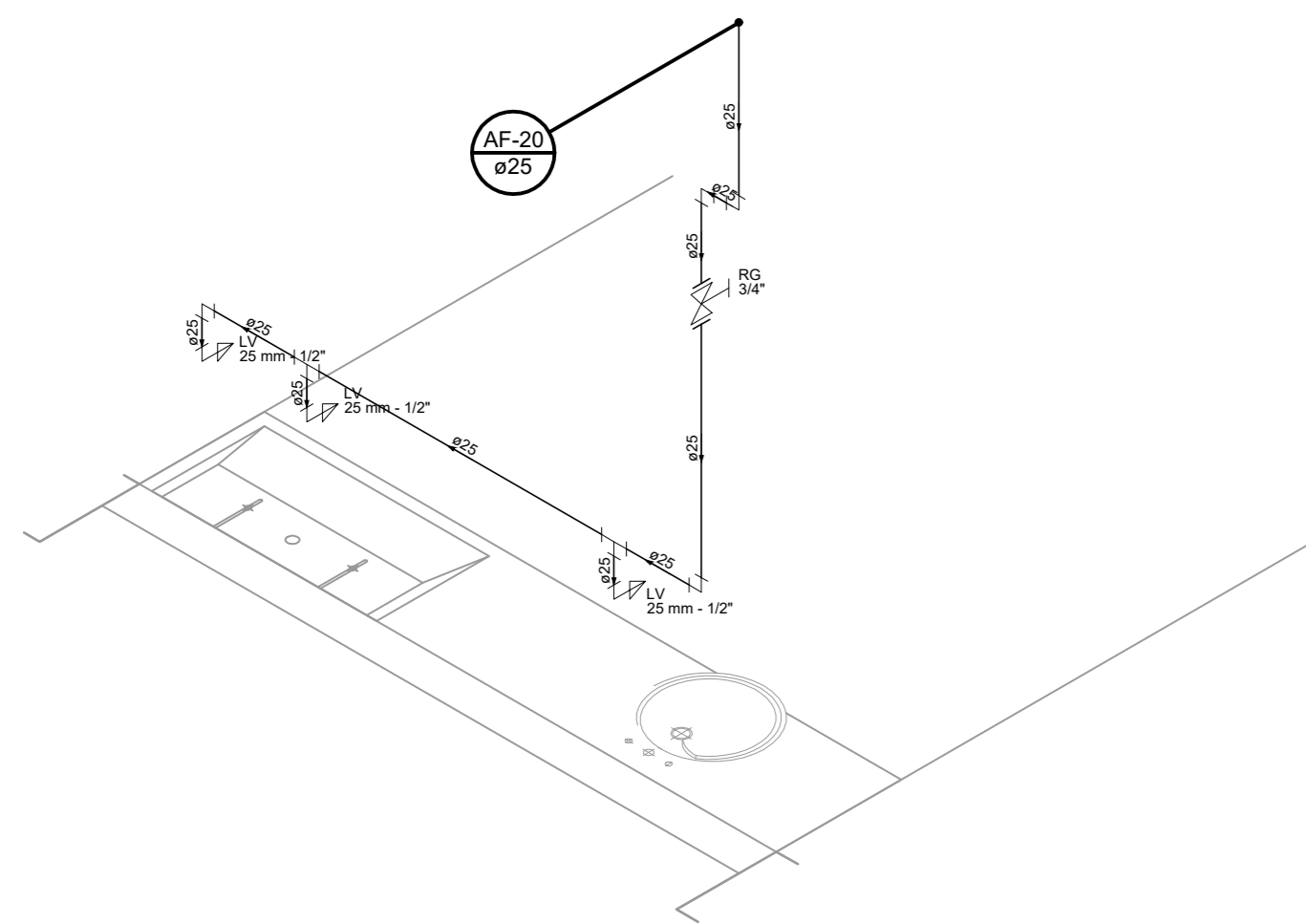
Detalhe H17  
Escala 1:25



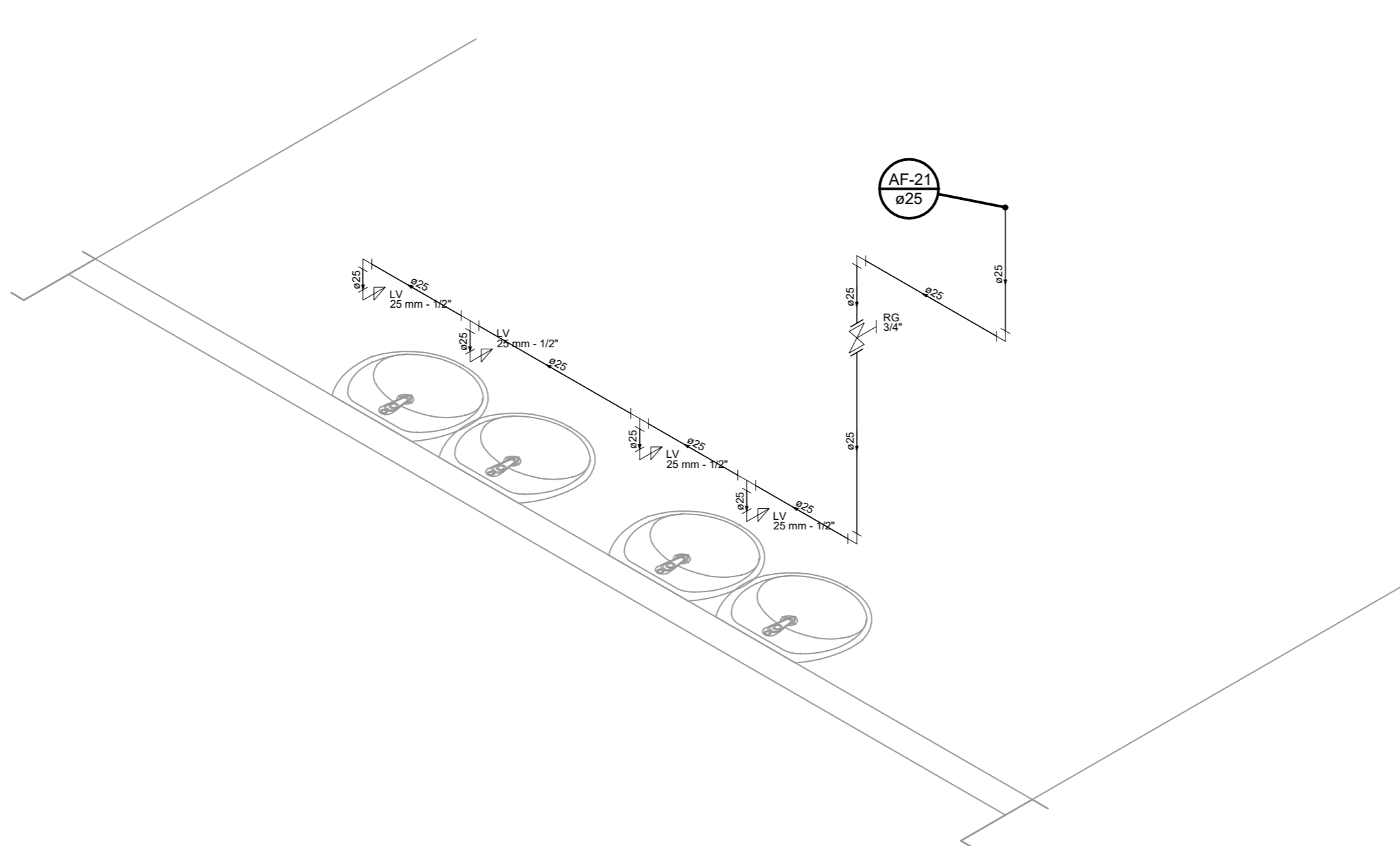
Detalhe H18  
Escala 1:25



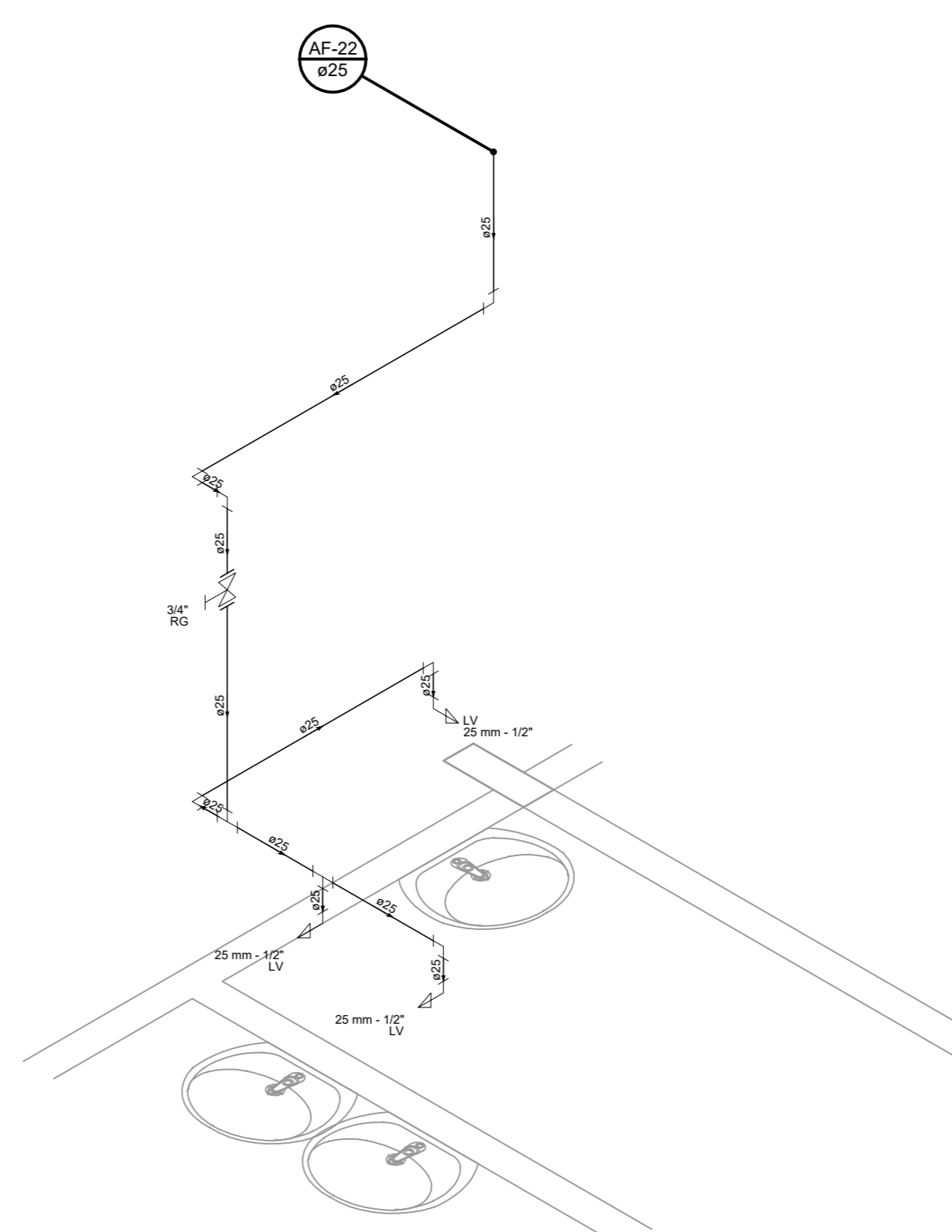
Detalhe H19  
Escala 1:25



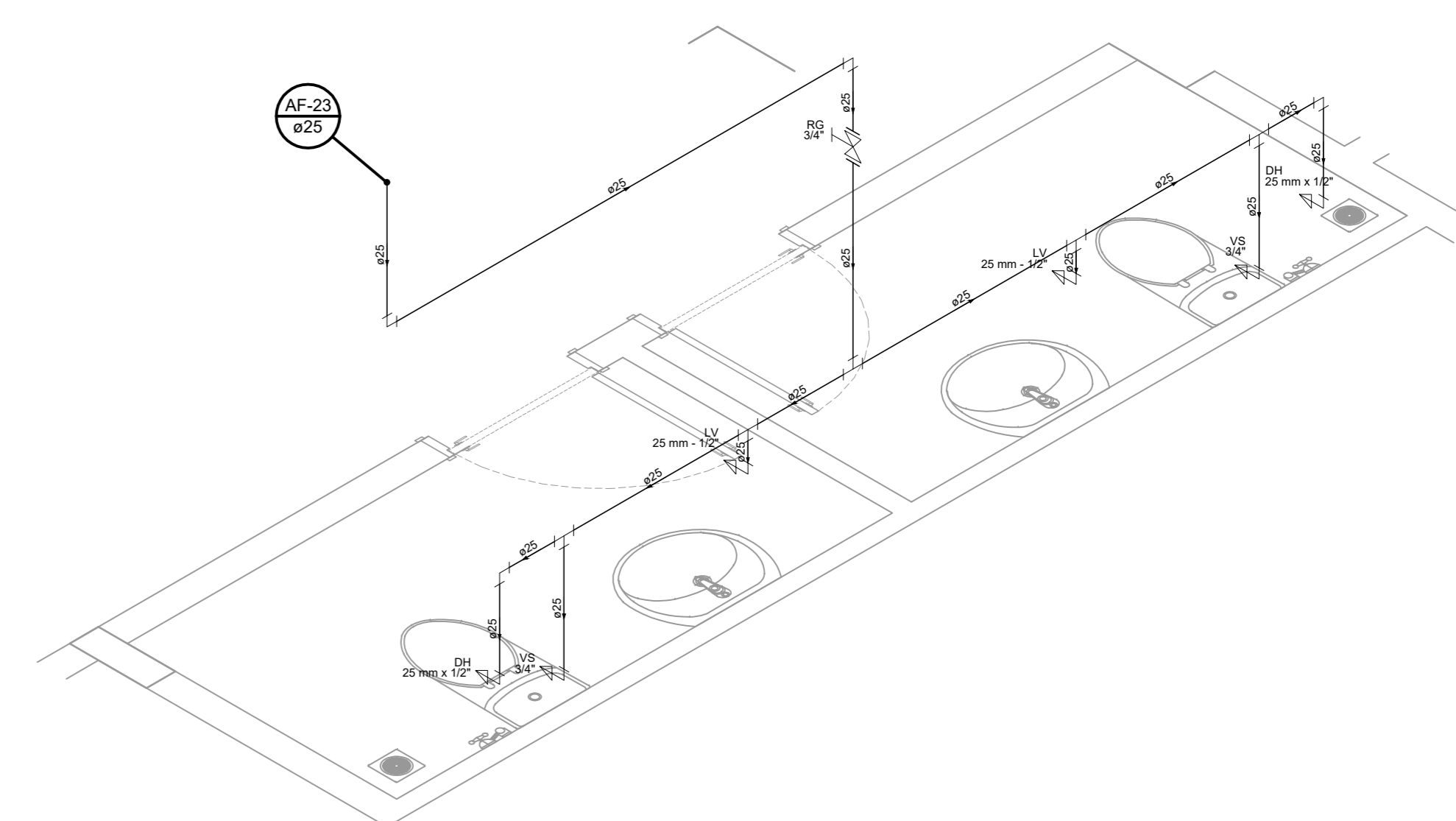
Detalhe H20  
Escala 1:25



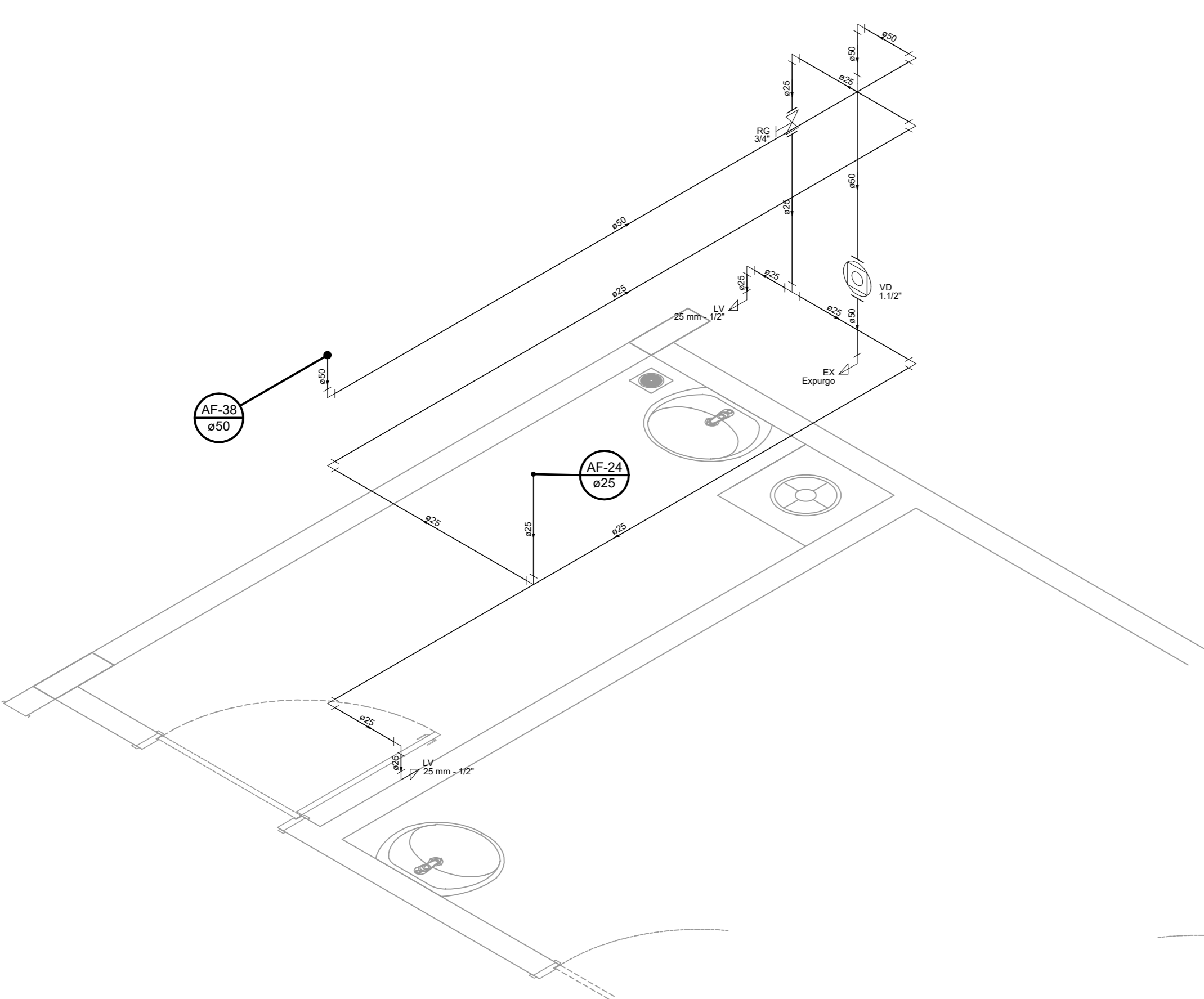
Detalhe H21  
Escala 1:25



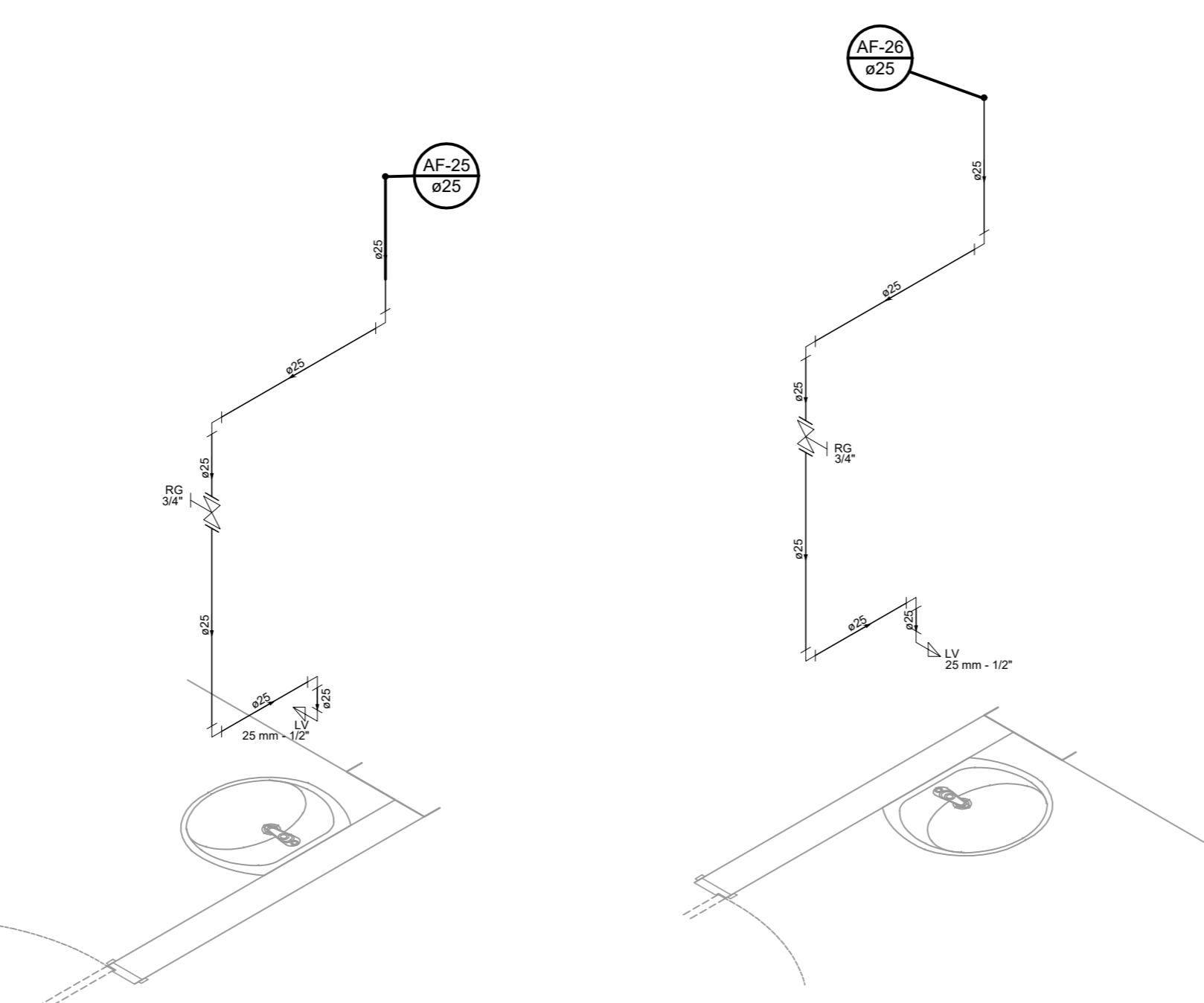
Detalhe H22  
Escala 1:25



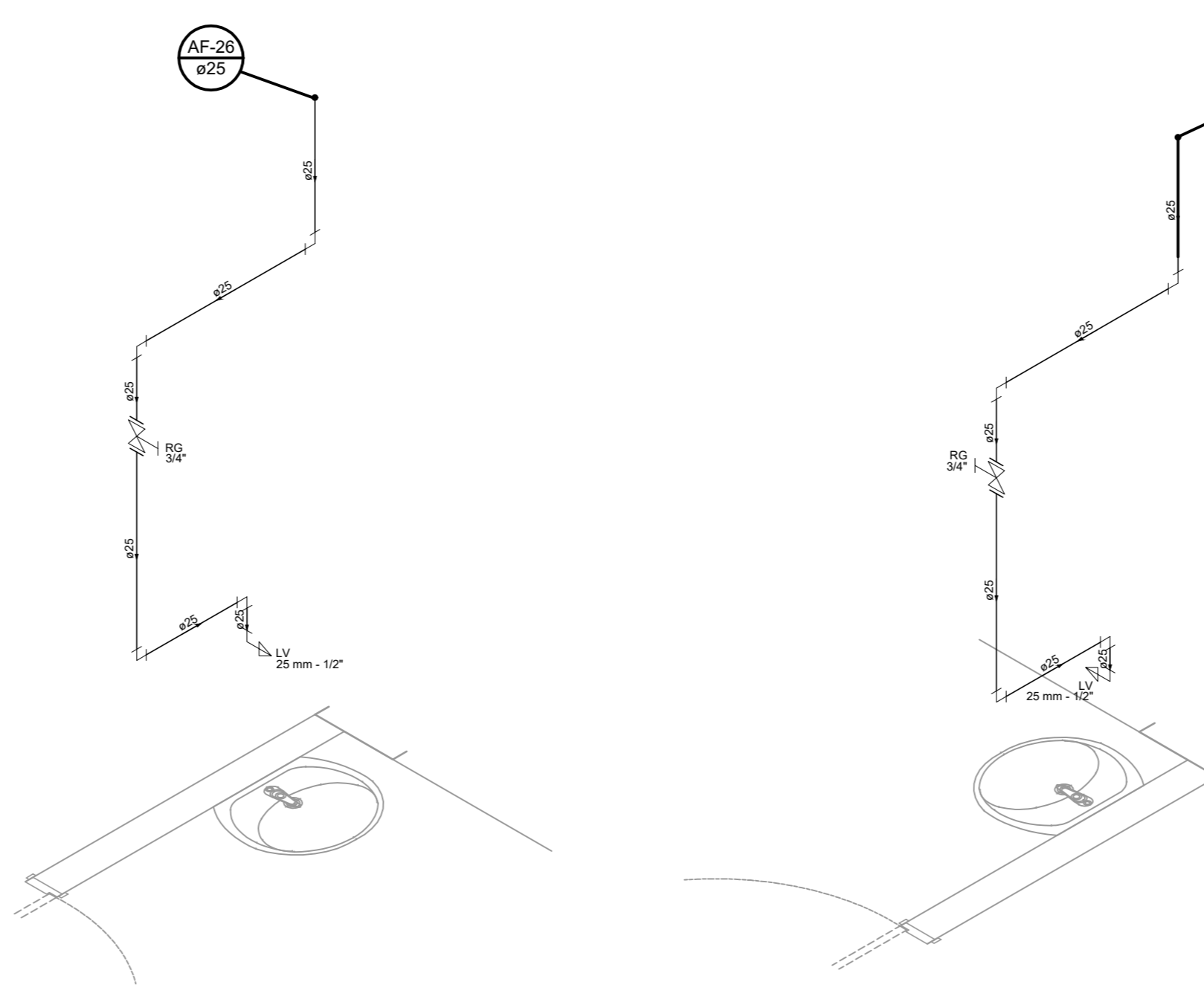
Detalhe H23  
Escala 1:25



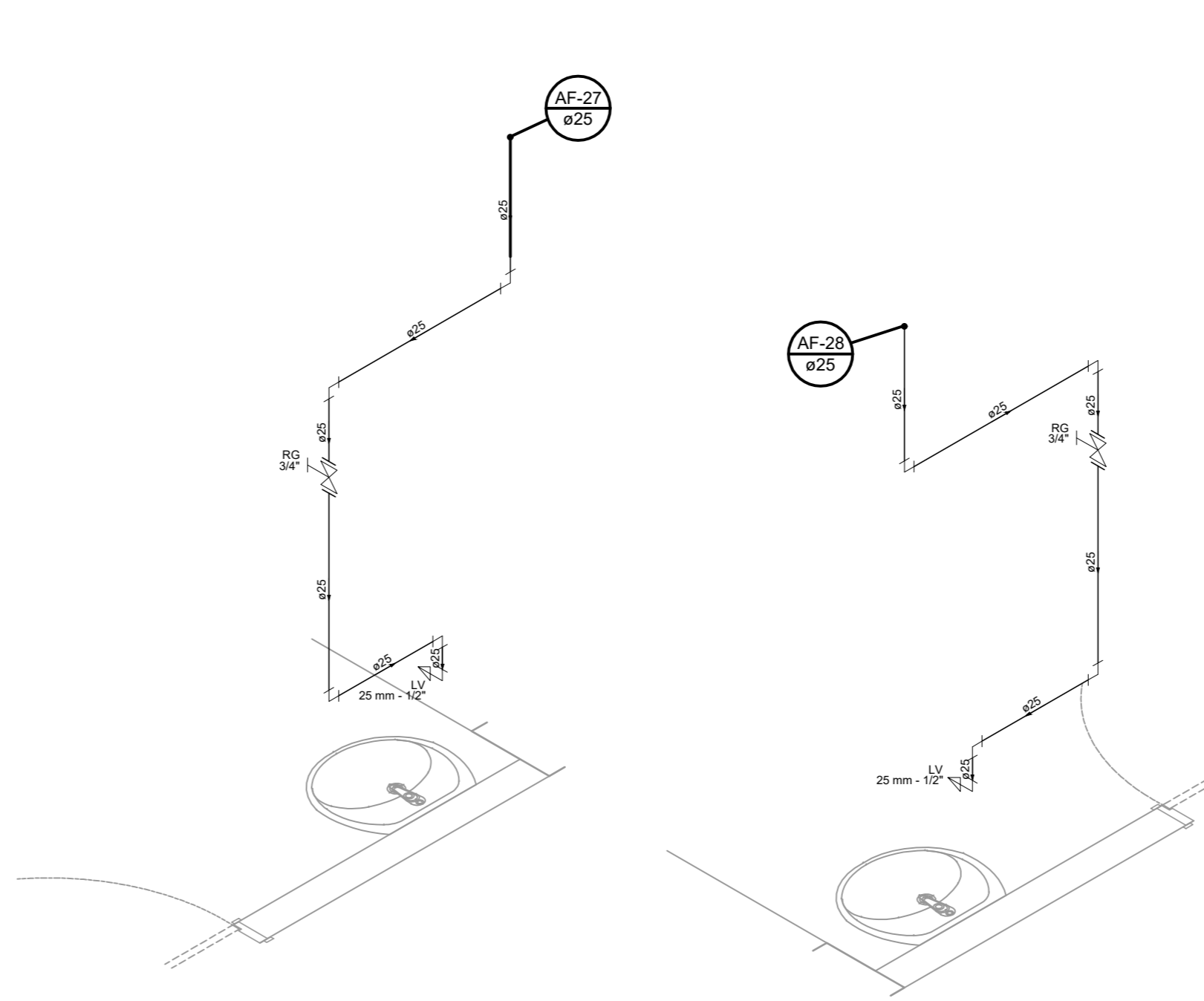
Detalhe H24  
Escala 1:25



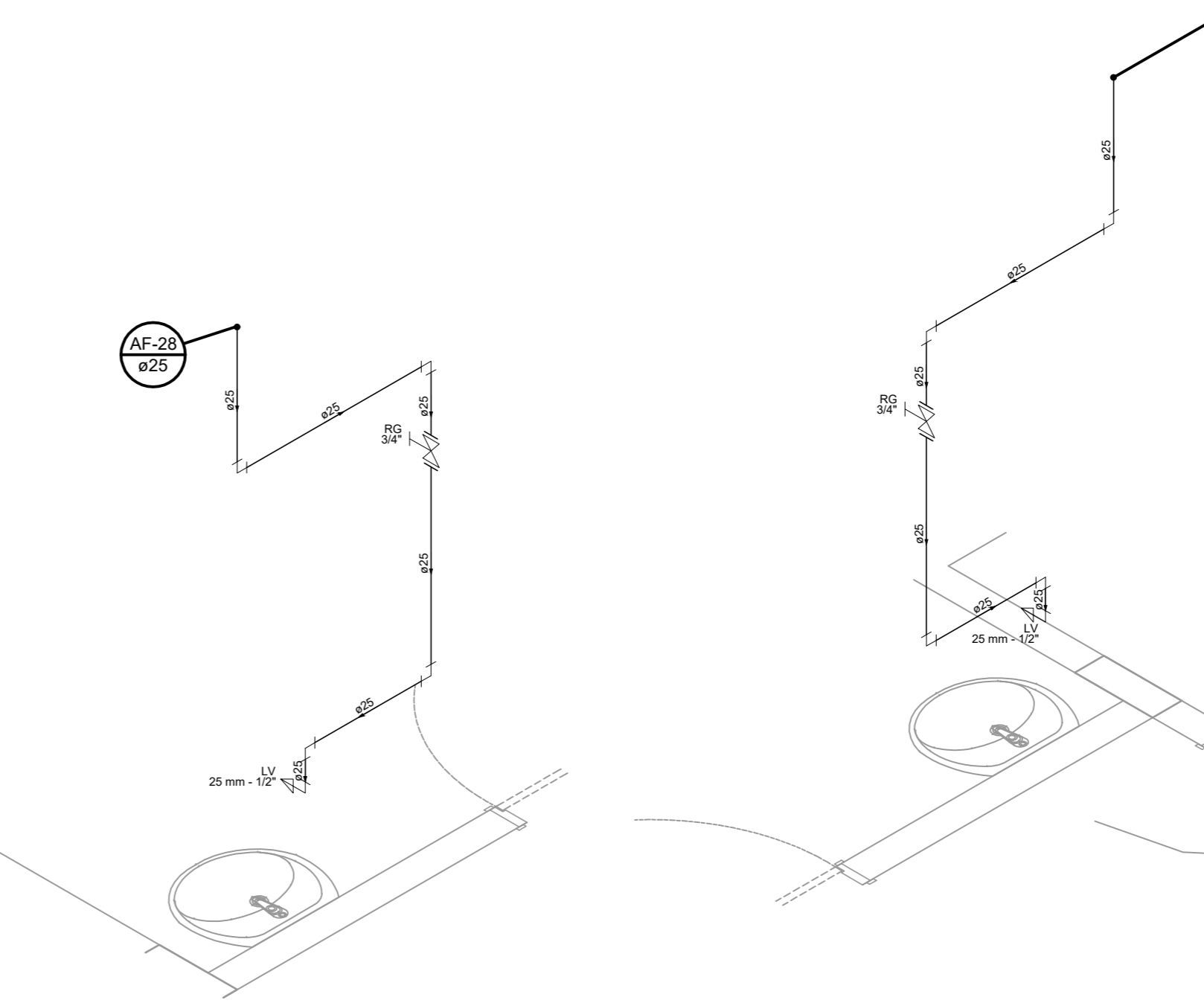
Detalhe H25  
Escala 1:25



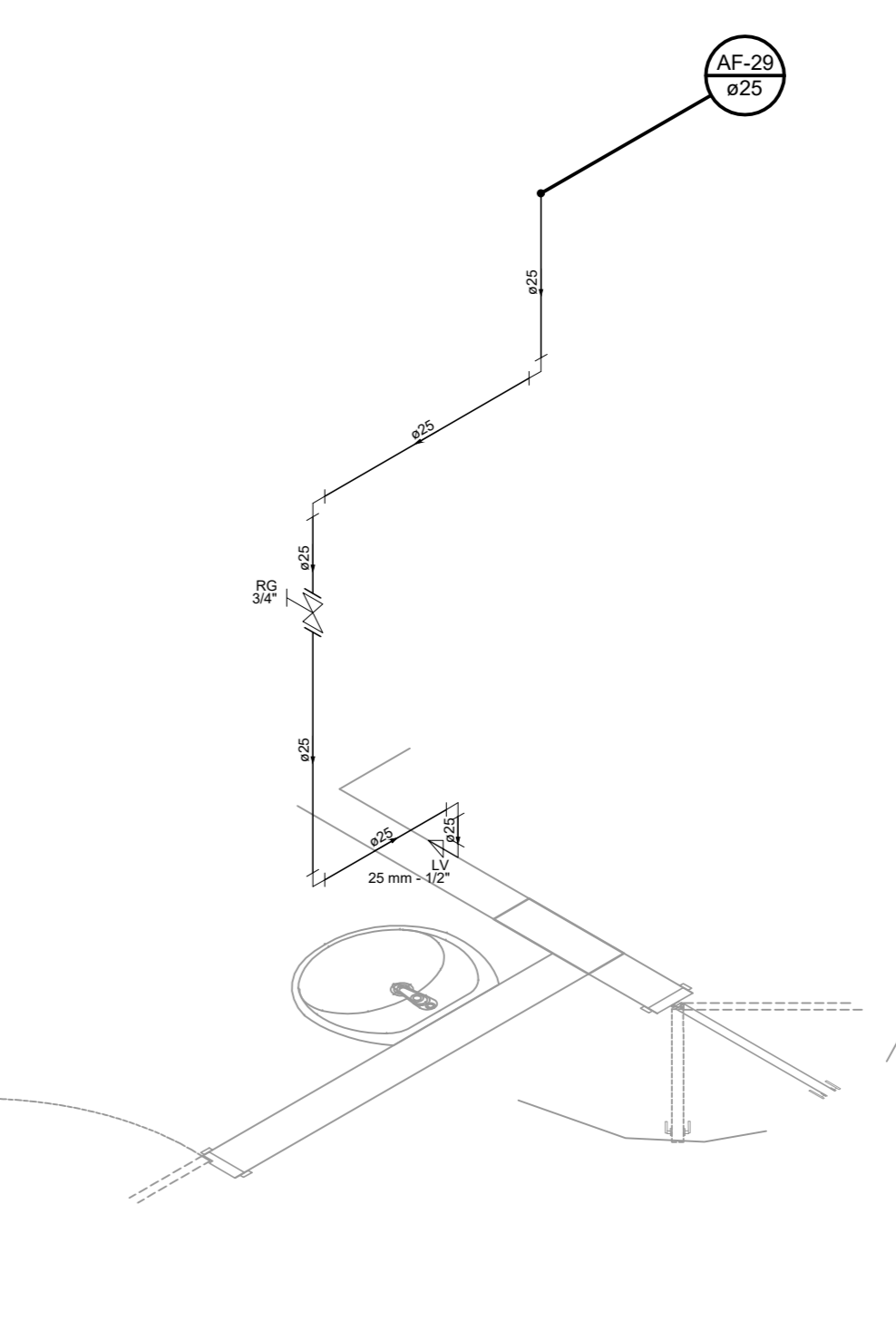
Detalhe H26  
Escala 1:25



Detalhe H27  
Escala 1:25



Detalhe H28  
Escala 1:25



Detalhe H29  
Escala 1:25

 <p>Prefeitura Municipal de Pouso Alegre</p>	
 <p>APEPE</p>	
 <p>UNIFE Universidade Federal de Itajubá</p>	
<p>CLIENTE</p>	
<p>PROJETO</p>	
<p>EMPENHAMENTO</p>	
<p>UNIDADE DE PRONTO ATENDIMENTO</p>	
<p>ENDERÇO</p>	
<p>ABRUVIO</p>	
<p>DATA FINAL</p>	
<p>ESCALA</p>	
<p>REVISÃO</p>	
<p>ARQUIVO</p>	
<p>COORDENADOR DE PROJETOS</p>	
<p>RESPONSÁVEL TÉCNICO</p>	
<p>DESENHO</p>	
<p>DISCIPLINA</p>	
<p>FASE DO PROJETO</p>	
<p>FOLHA Nº</p>	
<p>DISCIPLINA</p>	
<p>FASE DO PROJETO</p>	
<p>FOLHA Nº</p>	